



## 발사체용 지상고정장치 구동유압실린더의 운동특성에 관한 해석적 연구

이재준<sup>a,\*</sup> · 박상민<sup>b</sup> · 양성필<sup>c</sup> · 김대래<sup>c</sup>

### Analytical Study on Dynamic Characteristics of Hydraulic Cylinder Applied to the Vehicle Holding Device for Launch Vehicle

Jaejun Lee<sup>a,\*</sup> · Sangmin Park<sup>b</sup> · Seongpil Yang<sup>c</sup> · Daerae Kim<sup>c</sup>

<sup>a</sup>Outfitting System Research Department, Advanced Technology Institute, Hyundai Heavy Industries Co., Korea

<sup>b</sup>Chemical Process Research Department, Advanced Technology Institute, Hyundai Heavy Industries Co., Korea

<sup>c</sup>Launch Complex Team, Korea Aerospace Research Institute, Korea

\*Corresponding author. E-mail: dlwowns8525@hhi.co.kr

#### ABSTRACT

Vehicle Holding Device(VHD) has a role that holding the launch vehicle on its launch pad until the engine thrust reaches a steady condition. The analytical study of shape parameters and dynamic characteristics of hydraulic cylinders is carried out. The contraction of cylinder is considered as the major factor of releasing mechanism. Through the analysis, the decreasing of cylinder slit size and increasing initial charging pressure increase the contraction force. Through the transient analysis, cylinder load, displacement and inner pressure distribution are confirmed. The cylinder contraction force is converged to the cylinder external force when the cylinder starts to move. Also, the pressure distribution in the hydraulic cylinder is constant.

#### 초 록

지상고정장치는 발사체 엔진의 추력이 정상상태에 도달할 때까지 발사체를 발사대에 고정시켜주는 역할을 한다. 본 연구에서는 지상고정장치에 적용되는 구동 유압실린더의 형상 및 운동 특성에 대한 해석적 연구를 수행하였다. 유압 실린더의 수축 운동은 분리 동작에 가장 중요한 요소로서, 해석 결과 실린더의 slit 면적이 축소되고 초기 충전 압력이 증가될수록 수축 하중이 증가함을 확인하였다. 이를 통해 최적화된 slit 면적과 초기 충전압력을 결정하였다. Transient 해석을 통해 실린더가 수축 시 발생하는 하중, 변위, 내부 압력분포를 확인하였다. 해석 결과 실린더가 발생시키는 하중은 실린더에 작용하는 외력과 동일한 값을 발생시키는 것을 확인하였다. 또한 실린더가 운동하는 중에 실린더 내부의 압력분포는 일정한 것을 확인할 수 있었다.

Key Words: KSLV-II(한국형 발사체), TLV(시험 발사체), VHD(지상고정장치), Jack-1 Spring(지상고정장치 하중발생 스프링), Jack-1 Hydraulic Cylinder(지상고정장치 구동유압실린더)

Received 1 June 2016 / Revised 24 November 2016 / Accepted 30 November 2016

Copyright © The Korean Society of Propulsion Engineers

pISSN 1226-6027 / eISSN 2288-4548

[이 논문은 한국추진공학회 2016년도 춘계학술대회(2016. 5. 25-27,

제주 사인빌리조트) 발표논문을 심사하여 수정·보완한 것임.]

#### 1. 서 론

한국항공우주연구원이 주관하는 한국형 발사

체 개발 사업은 지난 KSR 과학로켓과 나로호 발사체의 개발경험을 바탕으로 2021년까지 1.5톤급 실용위성을 지구저궤도(600~800 km)에 발사할 수 있는 300톤급 3단형 발사체 개발을 목표로 진행되고 있다[1]. 한국형 발사체는 2단형 발사체로 구성된 나로호와 다르게 3단형 발사체로 구성되어 있으며, 1단 추진체는 75톤급 엔진 4개를 활용하여 300톤급 추력을 발생시키는 것을 목표로 하고 있다. 따라서 4개의 엔진이 동일한 추력을 발생시키고 있는 상황에서 발사체가 발사되는 것이 발사체의 안정적인 발사운용에 있어 필수적인 설계요소이다. 이를 가능하게 해주기 위해 나로호 발사대 시스템에 도입되지 않았던 발사체 지상고정장치가 이번 한국형 발사체 발사대 시스템에 도입되었다.

지상고정장치는 발사체 하단 4개 지점에 위치하여, 발사체를 고정시키는 장치로써 발사체 엔진 점화 후 4개의 엔진이 동일한 목표 추력에 도달하기 전까지 발사체의 이륙을 저지하고 발사체를 발사패드 위에 고정시키는 역할을 한다. 이후 4개 엔진의 추력이 일정 값에 도달하면 지상고정장치의 분리 운전에 의해 발사체 고정상태가 해제되며 발사체가 이륙하게 된다. 지상고정장치는 발사체 이륙에 직접적으로 관여하는 장치로써 정확한 기구동작과 요구되는 동작 완료 시간을 준수해야 한다.

Fig. 1은 지상고정장치의 형상을 나타내고 있다. Upper & Lower Jaw와 Jack-1 Spring은 발사체를 고정하기 위한 구성요소이다. 또 다른 지상고정장치의 구성요소 중 하나인 구동유압실린더(Jack-1 Cylinder)는 지상고정장치 분리 동작에 필요한 핵심적인 구성요소이다. 구동유압실린더가 수축하면서 회전링크(Moving Link)를 회전시키고 발사체를 고정시키고 있었던 Upper Jaw가 회전하며 발사체의 고정을 해제하게 된다. 이에 따라 성공적인 발사체 발사운용을 수행함에 있어 지상고정장치 구동유압실린더의 설계는 매우 중요한 설계요소로 자리 잡고 있다. 발사체 지상고정장치 설계기술은 국내에서 수행한 사례가 없으며, 외국의 설계 기술 또한 국가 핵심기술로 선정되어 공유가 어려운 상황이다.

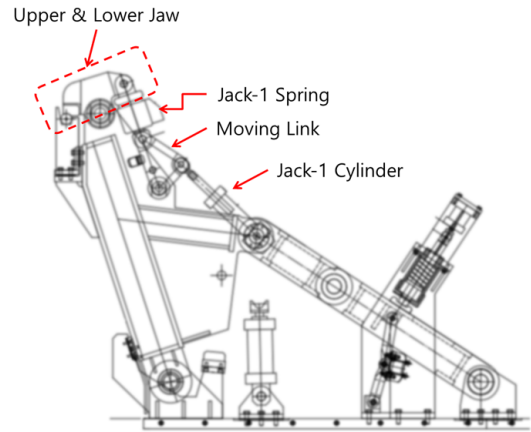


Fig. 1 Schematic Diagram of Vehicle Holding Device.

따라서 본 연구에서는 한국형 발사체의 예비 발사체인 시험발사체용 지상고정장치의 구동유압실린더의 운동특성에 관해 해석적 연구를 수행하였다.

## 2. 본 론

### 2.1 지상고정장치 구동유압실린더 형상

Fig. 2는 지상고정장치 구동유압실린더의 형상을 나타낸다. 지상고정장치 구동유압실린더는 크게 구동부와 고정부로 나뉜다. 구동부와 고정부의 형상에 따라 구동유압실린더의 내부 형상이 결정된다. 결정된 구동유압실린더 내부 형상의 각 명칭은 아래와 같다.

- (1) Cylinder Inlet
- (2) Slit
- (3) Upper Chamber
- (4) Intermediate Chamber
- (5) Cylinder Needle
- (6) Lower Chamber
- (7) Cylinder Outlet

초기 발사 대기상태일 때, 지상고정장치 구동유압실린더의 출구를 막아놓은 상태에서 실린더 입구를 통해 작동유체를 유입시켜 실린더 내부

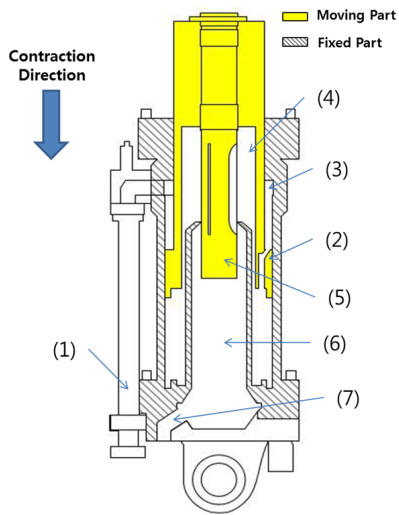


Fig. 2 Schematic Diagram of Jack-1 Hydraulic Cylinder.

를 일정 압력으로 가압시켜준다. 이후 발사운용을 수행할 때 막아놓은 실린더의 출구를 개방하여 실린더를 수축시킨다. 자세한 실린더의 하중 특성과 실린더의 수축운동 수행 시 실린더 내부 압력 변동에 따른 실린더의 운동특성은 이후 실린더 유동해석 결과와 함께 설명하겠다.

## 2.2 지상고정장치 설계 요구 조건

앞서 서론에서 설명한 바와 같이 지상고정장치는 발사체를 고정시켜주는 역할을 수행한다. 4개의 엔진에서 발생하는 추력을 버티기 위해 지상고정장치의 Upper Jaw는 강한 힘으로 발사체를 눌러주게 된다. Jack-1 Spring은 Upper Jaw에 해당하는 링크가 발사체를 고정시킬 수 있게 힘을 만들어 주는 역할을 수행한다. 발사체의 4개 엔진이 최대 추력에 도달한 뒤, 지상고정장치가 발사체의 발사운용을 수행하기 위해서는 지상고정장치의 Jack-1 Cylinder를 수축시켜 Upper Jaw를 들어 올려야 한다. 이때 Jack-1 Cylinder가 수축하기 위해서는 Jack-1 Spring이 실린더에 가해주고 있는 하중 이상의 값을 실린더에서 발생시켜 주어야 한다. 지상고정장치가 발사 대기 상태일 때 Jack-1 Spring이 Jack-1 Cylinder에 가해주고 있는 힘의 크기를 동역학 모델해석을 통해 계산하였다( $F_{Required}$ ). 발사체 발사운용을 위해

서는 Jack-1 Cylinder에서 Spring이 눌러주는 힘 이상의 값을 발생시켜 주어야 한다는 것을 확인하였다. 반대로 실린더가 Spring이 눌러주는 힘 이상의 하중을 발생시키지 못하면 실린더는 수축하지 못한다. 따라서 이러한 Jack-1 Cylinder의 설계요구 하중을  $F_{Required}$ 라고 칭하고, 이를 만족시키는 실린더를 설계하기 위해 유동해석을 수행하였다.

## 2.3 지상고정장치 구동유압실린더 발생하중 분석

2.2 절에서 확인한 지상고정장치의 설계요구 하중( $F_{Required}$ )을 만족시키는 실린더를 설계하기 위해 3D 유동해석을 수행하였다. 유동해석은 상용 소프트웨어인 ANSYS FLUENT를 이용하여 수행하였다. Fig. 2에서 나타난 초기 실린더 모델을 이용하여 유동해석 모델을 제작하였으며, 이에 따른 형상은 Fig. 3과 같다. 제작된 유동해석 모델과 유동해석 방법은 아래와 같다.

- |                      |  |
|----------------------|--|
| (1) Analysis tool    | : ANSYS FLUENT                           |
| (2) Model            | : 3D model                               |
| (3) Simulation type  | : Steady State                           |
| (4) Solver type      | : Pressure Based Solver-Double Precision |
| (5) Turbulence Model | : SST $k-\omega$                         |
| (6) No. of grid      | : 2,019,186                              |

해석 결과 초기 실린더가 일정 압력으로 충전되어 있는 경우 실린더가 팽창되는 방향으로 하중이 발생하는 것을 확인할 수 있었다. 그 이유는 초기 실린더가 가압되어 있는 상태에서 실린더를 수축하는 방향으로 힘을 가해주는 면적과 반대로 실린더를 팽창시키는 방향으로 힘을 가해주는 면적을 살펴보았을 때, 실린더를 팽창시키는 방향으로 가해주는 면적이 3배 이상 넓기 때문이다.

실린더 해석 모델의 Steady State 해석 결과를 분석하기에 앞서 실린더의 Upper Chamber의 면적과 Slit의 면적 비에 대한 변수를 지정하였다.

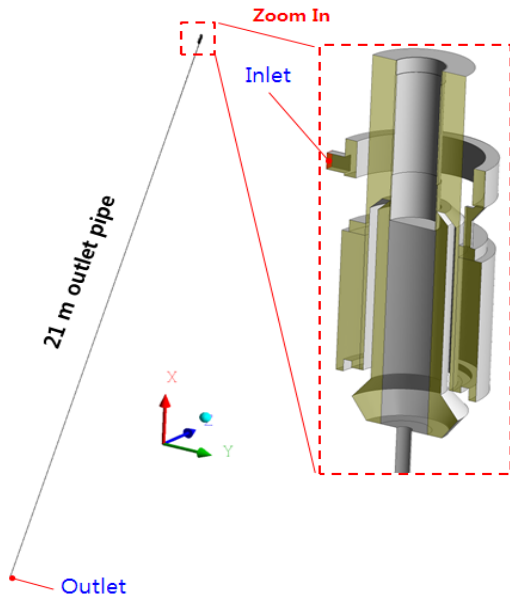


Fig. 3 Fluid Analytical Model for Jack-1 Hydraulic Cylinder.

$$\alpha = A_{slit} / A_{UpperChamber} \times 100 \text{ [%]} \quad (1)$$

또한 실린더의 하중과 실린더의 요구 수축하중에 관한 비에 대한 변수도 추가로 지정하였다. 이때 실린더의 하중 값은 실린더가 수축되는 방향으로 하중에 작용할 때 (-) 값을 가진다.

$$\beta = - F_{cylinder} / F_{Required} \quad (2)$$

Fig. 4는 초기 실린더 해석 모델의 Steady State 해석 결과를 나타낸다. 초기 실린더 해석 모델의  $\alpha$  값은 0.74 이다. 이에 따른 압력분포를 확인해보면 실린더 내부를 통과하는 작동유체의 흐름을 확인해 볼 수 있다. 첫 번째로 실린더 입구를 통해 고압의 작동유체는 Upper Chamber로 유입되게 된다. 이후 Upper Chamber와 Intermediate Chamber 사이에 위치한 Slit을 통과하여 압력강하가 발생하게 된다. Intermediate Chamber로 유입된 저압의 작동유체는 실린더 Needle과 Lower Chamber 사이의 틈으로 유입되면서 다시 한 번 팽창되게 된다. 이후 작동유체는 실린더 출구를 통하여 배출되게 된다. 결과

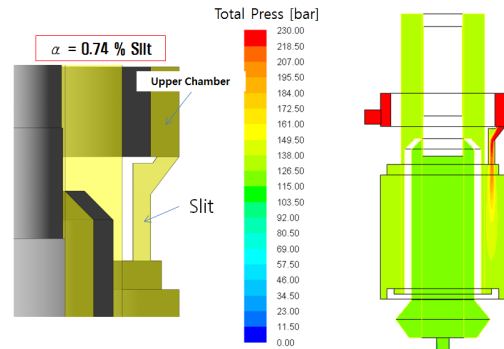


Fig. 4 Steady State Simulation Result of the First Cylinder Model( $\alpha=0.74$ ).

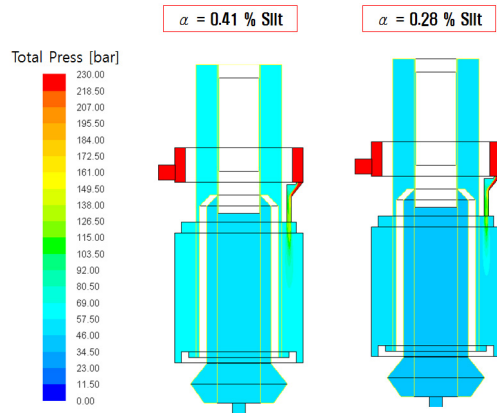


Fig. 5 Steady State Simulation Result of the Second and Third Cylinder Model( $\alpha=0.41, 0.28$ ).

적으로 초기 실린더 해석 모델을 이용하여 수축하중을 살펴본 결과 그 값은 여전히 실린더가 팽창하는 방향으로  $\beta = 11$  만큼 하중이 작용하는 것을 확인하여 실린더에서 요구되는 수축하중을 구현하기 힘든 것으로 확인되었다.

초기 실린더 해석모델의 결과를 바탕으로 실린더의 수축하중을 만족시켜주기 위해 실린더 Slit의 크기를 줄여가면서 실린더 하중 해석을 수행하였다. Fig. 5는 실린더의  $\alpha$  값을 0.41, 0.28로 변경하였을 때 실린더의 Steady State 해석 결과를 나타낸다. 해석 결과 실린더의  $\alpha$  값이 0.41인 경우 실린더의  $\beta$  값은 - 2.09의 값을 가지는 것을 확인하였다. 또한 실린더의  $\alpha$  값이

0.28인 경우 실린더의  $\beta$  값은 -13.02의 값을 가지는 것을 확인하였다. 이러한 결과가 발생하는 이유는 실린더의 Slit Size가 작아질수록 Upper Chamber와 나머지 Chamber 사이의 압력차이가 더욱더 커지게 되어 실린더의 수축하중이 점점 증가하기 때문이다. 이를 통해 실린더의 최종적인 Slit Size ( $\alpha = 0.28$ )를 결정할 수 있었다.

이후 초기 대기상태일 때의 구동유압실린더 충전 압력(유입 압력)에 따른 실린더 하중을 분석하여 최종적인 구동유압실린더의 충전 압력을 결정하였다.

결과 값을 나타내기에 앞서 실린더의 초기 충전 압력에 대한 변수를 아래와 같이 선정하였다.

$$P_{ratio} = P/P_{initial} \times 100 [\%] \quad (3)$$

$P_{ratio}$ 는 초기 Fig. 4와 Fig. 5의 실린더 하중분석에 사용되었던 실린더 충전 압력( $P_{initial}$ )과 각 실린더의 충전 압력과의 비를 나타낸다. Table 1은 실린더의 충전 압력비( $P_{ratio}$ , %)에 따른 초기 대기상태의 실린더 내부 하중을 나타낸다. 앞서 설명한 바와 같이 실린더를 팽창시키는 방향으로 힘이 가해지는 면적이 그렇지 않은 경우보다 크다. 따라서 모든 충전 압력비( $P_{ratio}$ )에 대해서 초기 대기상태의 실린더는 팽창하는 방향으로 하중을 발생시키고 있다. 또한 실린더의 충전 압력이 증가할수록 실린더를 팽창시키려는 힘(Inter & Lower)과 수축시키려는 힘(Upper)의 차이가 더욱 커져 실린더의 팽창하중(Sum)이 증가하는 것을 확인할 수 있다.

이후 실린더가 작동한 뒤 최종적으로 발생하는 실린더의 하중은 Table 2에 나타났다. 해석 결과 초기 대기상태의 실린더 하중특성과 유사한 결과를 확인할 수 있었으며, 실린더의 충전 압력비( $P_{ratio}$ )가 증가할수록 실린더의 최종 수축하중(Sum)이 증가하는 것을 확인할 수 있었다. 그 이유는 Slit의 크기가 동일한 조건에서 실린더 충전 압력비( $P_{ratio}$ )가 증가함에 따라 실린더를 수축시키는 방향의 하중(Upper)이 증가하게 되는 반면, 실린더를 팽창시키는 방향의 하중(Inter & Lower)은 크게 변하지 않기 때문이다. 따라서

Table 1. Cylinder Force with Initial Condition at Each Section.

Initial Beta Value				
$P_{ratio}$	Upper	Inter	Lower	Sum
8.70	-1.32	3.50	0.41	2.58
17.39	-2.66	6.98	0.83	5.15
26.09	-3.98	10.48	1.24	7.73
34.78	-5.30	13.96	1.65	10.30
43.48	-6.64	17.46	2.06	12.89
52.17	-7.96	20.95	2.48	15.47
65.22	-9.95	26.19	3.10	19.33
100.00	-15.26	40.15	4.74	29.64

Table 2. Cylinder Force with Final Condition at Each Section.

Final Beta Value					
$P_{ratio}$	Upper	Inter	Lower	Slit	Sum
8.70	-1.29	0.20	0.02	0.00	-1.07
17.39	-2.56	0.35	0.04	0.00	-2.16
26.09	-3.84	0.50	0.05	0.01	-3.29
34.78	-5.11	0.63	0.07	0.01	-4.41
43.48	-6.39	0.75	0.08	0.01	-5.55
52.17	-7.67	0.88	0.09	0.01	-6.70
65.22	-9.58	1.05	0.10	0.02	-8.41
100.0	-14.7	1.50	0.14	0.03	-13.0

초기에 선정되었던 실린더 충전 압력보다 절반 정도 해당하는 압력( $P_{ratio} = 52.17$ )을 실린더에 충전하여도 실린더가 요구수축하중( $\beta = -1$ ) 이상의 값( $\beta = -6.70$ )을 발생시킬 수 있는 것을 확인할 수 있었다.

#### 24 지상고정장치 구동유압실린더 수축 속도분석

2.3 절에서 수행된 Steady State 해석을 통해 실린더의 수축요구하중조건을 만족하는 Slit Size ( $\alpha = 0.28$ )와 실린더의 충전 압력비( $P_{ratio} = 52.71$ )를 확인하였고, 이후 이러한 실린더 초기 조건을 이용하여 Transient 유동해석을 수행하였다. 이를 통하여 실린더의 운동특성을 확인할 수 있었다. 실린더의 운동특성을 분석하기 위해 2D 유동해석 모델을 제작하였으며 제작된 유동해석 모델과 이에 따른 해석 방법은 아래와 같다.

- (1) Analysis tool : ANSYS FLUENT ver. 15
- (2) Model : 2D model
- (3) Simulation type : Transient
- (4) Solver type : Pressure Based Solver-Double Precision
- (5) Turbulence Model : SST  $k-\omega$
- (6) No. of grid : 79,693
- (7) External Force : 0 N

유동해석 결과를 분석하기에 앞서 각 변수들에 대한 무차원 수를 정의하였다.

$$T = t/t_{\text{final}} \quad (4)$$

$$D = D_{@t=t1}/D_{@t=\text{final}} \quad (5)$$

$$P = P_{@t=t1}/P_{@t=0s} \quad (6)$$

T는 실린더의 최종 Stroke 시간에 대한 현재 시간의 비를 나타낸다. P는 초기 실린더 충전 압력에 대한 현재 각 구간에서의 압력 비를 의미한다. D는 실린더의 최종 Stroke 길이에 대한 현재까지의 이동거리의 비를 나타낸다.

Fig. 6은 실린더운동시간에 따른 실린더의 하중( $\beta$ )을 나타낸다. 실린더가 초기 동역학 모델에서 정의되었던 요구수축하중의 값( $\beta = -1$ )을 발생하는 순간 실린더는 수축하게 되고 실린더가 수축운동을 시작함과 동시에 실린더에 적용하는 외력과 동일한 값으로 수렴하게 된다. Fig. 7은 실린더 운동시간에 따른 실린더 수축변위를 나타낸다. 또한 Fig. 8은 실린더의 운동시간에 따른 실린더 내부 압력 변화를 나타낸다. Upper Chamber의 압력은 초기에 가해진 압력 그대로 유지되며, Intermediate Chamber와 Lower Chamber의 압력이 점차적으로 감소되면서 실린더의 발생하중이 팽창하는 방향에서 수축하는 방향으로 바뀌게 된다. 이후 실린더의 발생하중이 요구하중 이상의 값을 가지게 되면 실린더가 수축운동을 하게 되고 실린더의 운동이 종료될 때까지 실린더 내부의 압력분포가 일정하게 유지되는 것을 확인할 수 있었다.

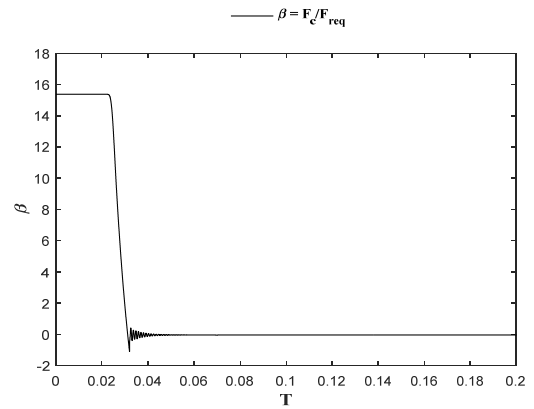


Fig. 6 Cylinder Load Change According to the Cylinder Stroke Time.

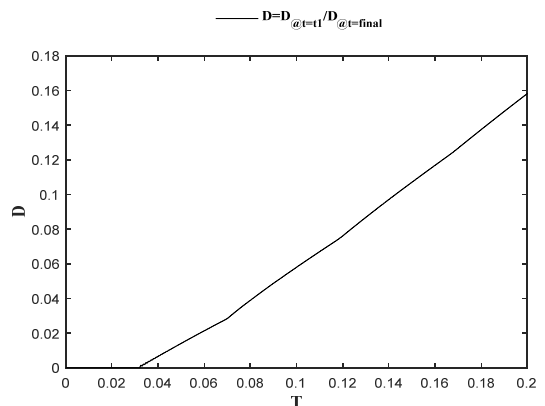


Fig. 7 Cylinder Displacement Change According to the Cylinder Stroke Time.

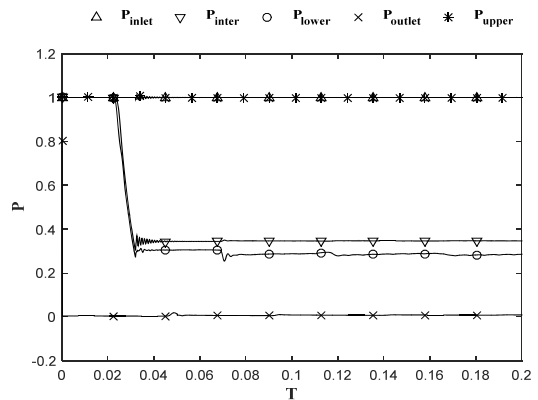


Fig. 8 Cylinder Pressure Distribution According to the Cylinder Stroke Time.

### 3. 결 론

본 연구에서는 시험발사체용 지상고정장치 구동유압실린더의 운동특성에 관해 해석적인 연구를 수행하였다. 초기 동역학 해석 모델분석을 통해 지상고정장치가 발사체의 발사운용을 가능하게 하기 위한 실린더 요구 하중을 확인하였다. 이후 실린더의 Slit 크기에 따른 실린더 하중특성을 분석하였다. 또한 실린더의 충전 압력에 따른 실린더의 하중특성을 분석하였다. 이를 통해 실린더의 Slit 크기와 실린더 충전 압력을 선정할 수 있었으며, 이때 실린더의 운동특성을 Transient 유동해석을 통해 확인하였다. 실린더의 각 변수에 따른 하중특성과 이에 따른 실린더 운동특성은 아래와 같다.

- (1) 실린더의 Slit 크기가 작아질수록 실린더의 Upper Chamber와 나머지 부분의 압력차이가 커져서 실린더의 수축하중이 상승한다.
- (2) 실린더의 충전 압력이 상승하게 되면 Upper Chamber의 압력 또한 상승하게 되나 나머지 부분에서의 압력은 그에 맞추어 상승하지 않는 경향을 확인하였으며, 결과적으로 충전 압력이 상승할수록 실린더의 수축하중은 상승하는 것을 확인할 수 있었다.
- (3) 실린더의 Slit 크기와 충전 압력을 선정한 뒤 Transient 해석을 수행한 결과 실린더가 실린

더의 요구하중 값 이상의 값을 발생시킬 때 실린더가 수축하는 것을 확인하였으며, 실린더가 수축하는 동안 실린더는 실린더에 작용하는 외력과 동일한 값을 발생시키면서 운동하는 것을 확인할 수 있었다.

- (4) 실린더가 운동하는 동안 실린더 내부의 압력 분포는 일정하게 유지되는 것을 확인하였다.

본 연구에서 수행된 유동해석의 결과를 바탕으로 시험발사체용 지상고정장치 구동유압실린더의 설계가 진행 될 것이다. 추후 다른 설계변수에 대한 구동유압실린더 운동특성을 분석하여 지상고정장치 구동유압실린더의 다양한 요구조건을 만족시켜주는 구동유압실린더 설계에 연구 결과를 사용할 예정이다.

### References

1. Lee, J.J., Park, S.M., Kang, S.I., Oh, H.Y. and Jung, E.S., "Analysis on the Filling Mode of Propellant Supply System for the Korea Space Launch Vehicle," *Korean Society of Propulsion Engineers Fall Conference*, Gyeongju, Korea, pp. 485-491, Nov. 2015.